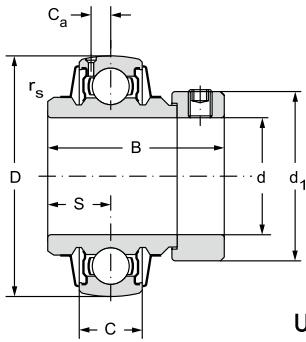
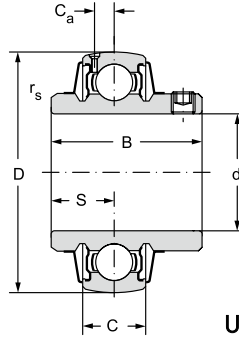


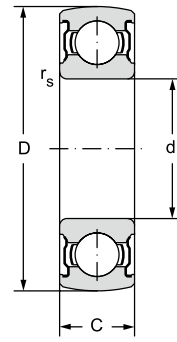
Clamp bearings d = 20 to 40 mm



UC-EC



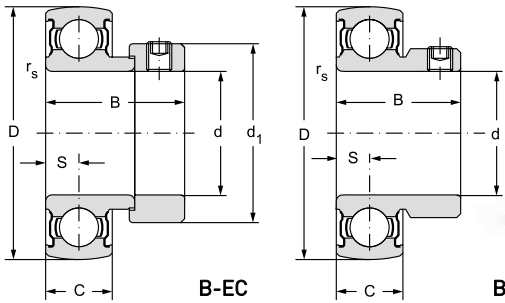
UC



UD

12.13.6

Main dimensions								Basic load rating	
d	D	B	C	rs	d ₁	S	C _a	dynamic C _r	static C _{or}
				min	max				
mm								kN	
20	47	31,4	14	1		12,7	4,1	12,77	6,56
25	52	44,4	15	1	38	17,5	4,1	14	7,9
	52	34,1	15	1		14,3	4,1	14	7,9
	52		15	1		7,5		14	7,9
	52	31	15	0,6	38	7,5		14	7,9
	52	27,7	15	1		7,5		14	7,9
30	62	48,4	16	1	45	18,3	4,8	19,4	11,2
	62	38,1	16	1		15,9	4,8	19,4	11,2
	62		16	1		8		19,4	11,2
	62	35,7	16	0,6	45	8		19,4	11,2
	62	30,3	16	1		8		19,4	11,2
35	72	51,1	17	1,1	56,5	18,8	5,3	25,6	15,2
	72	42,9	17	1,1		17,5	5,3	25,6	15,2
	72		17	1,1		8,5		25,6	15,2
	72	38,9	17	0,6	56,5	9,5		25,6	15,2
	72	34	17	1,1		8,5		25,6	15,2
40	80	56,3	18	1,1	60	21,4	5,9	32,6	19,8
	80	49,2	18	1,1		19	5,9	32,6	19,8
	80		18	1,1		9		32,6	19,8
	80	43,7	18	0,6	60	11		32,6	19,8
	80	39,5	18	1,1		9		32,6	19,8
	90	43,7	20	1,1	60	10		33,4	22,1



Bearing designation	Weight	Limiting speed for lubrication				
		Shaft diameter tolerance				
		h6	h7	h8	h9	h11
	kg	min ⁻¹				
UC204/20	0,146	8500	5300	3800	1300	850
UC205/25 EC	0,23	7100	4500	3200	1000	710
UC205/25	0,17	7100	4500	3200	1000	710
UD205/25	0,126					
B5/25EC	0,18	7100	4500	3200	1000	710
B5/25	0,15	7100	4500	3200	1000	710
UC206/30EC	0,36	6300	4000	2800	890	630
UC206/30	0,28	6300	4000	2800	890	630
UD206/30	0,195					
B6/30EC	0,28	6300	4000	2800	890	630
B6/30	0,21	6300	4000	2800	890	630
UC207/35EC	0,55	5300	3300	2200	750	530
UC207/35	0,41	5300	3300	2200	750	530
UD207/35	0,278					
B7/35EC	0,42	5300	3300	2200	750	530
B7/35	0,33	5300	3300	2200	750	530
UC208/40EC	0,7	4700	3000	1900	670	470
UC208/40	0,55	4700	3000	1900	670	470
UD208/40	0,36					
B8/40EC	0,57	4700	3000	1900	670	470
B8/40	0,45	4700	3000	1900	670	470
B8/50	0,80	4700	3000	1900	670	470